

PicoBox C2



TECHNISCHE DATEN

Embedded Controller

- bis 1 GB DDR2 RAM, 533/400 MHz, 0 MB bestückt
- Intel® 945GSE und ICH7M Chipsatz
- Intel® Graphic Media Accelerator 950 VGA
- 2 x 1000 Base-T LAN, Intel® 82574L
- Controller mit 1 IDE-Port (2 x EIDE Geräte)
- Serial ATA für 1 SATA II 300 Gerät
- Compact Flash Socket
- zwei serielle Ports (intern), 1 x PS/2
- Intel® HD Audio Controller, ALC662 Codec, 6 CH
- 4 x USB 2.0

Gehäuse

- **Massives, hochwertiges Industriegehäuse**
- optional in Ihrer Kundenfarbe lieferbar
- auf Wunsch mit Ihrem Firmenlogo
- Kontroll-LEDs

- **Stromversorgung:**
 - über ext. 45 Watt Netzteil, 100-240 Volt AC
 - optional 8-30 Volt DC
 - oder direkt über 12 Volt DC
- inkl. Montageschienen
- Gehäusemaße BxTxH: 180x180x55 mm

Platz für eine 2.5" HDD (EIDE o. SATA II 300) oder
SSD (Solid State Drive)
Floppy / CD/DVD-ROM über USB 2.0 extern möglich

2 Jahre Gewährleistung, Burn-In, CE-Konform

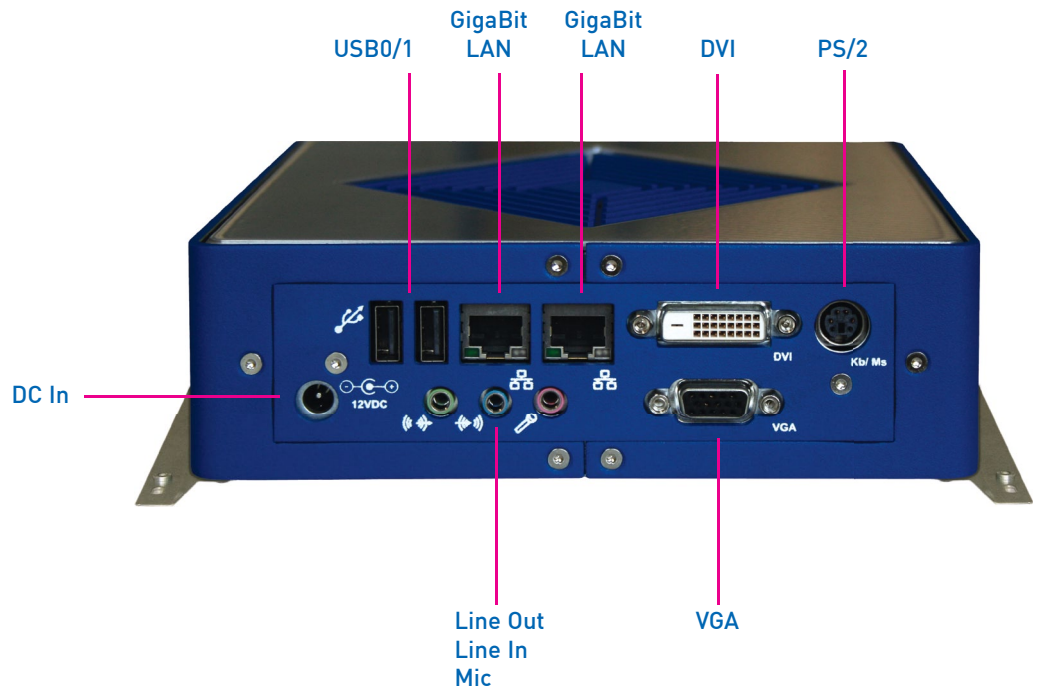
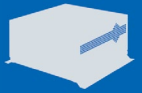
BESTELLNUMMER

96M1611L

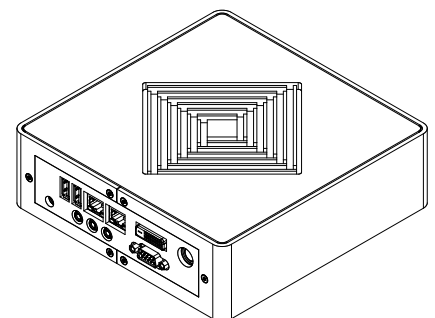
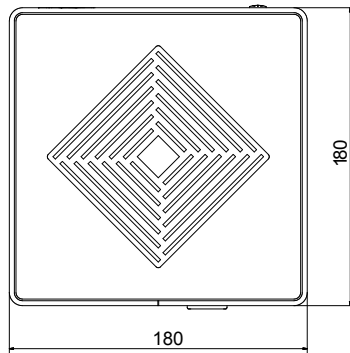
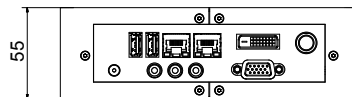
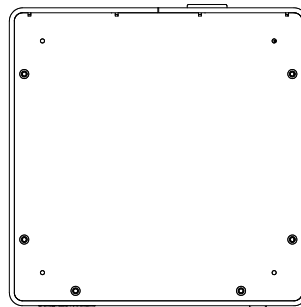
- Intel® Atom™ N270 1.6 GHz Lüfterlos
- Betriebstemperaturbereich: 0° ~ 45°C

Weitere Konfigurationen auf Anfrage!

DSM[®]
Computer



Layout 96M1611L



Stand: Juni 2010. Technische Änderungen vorbehalten